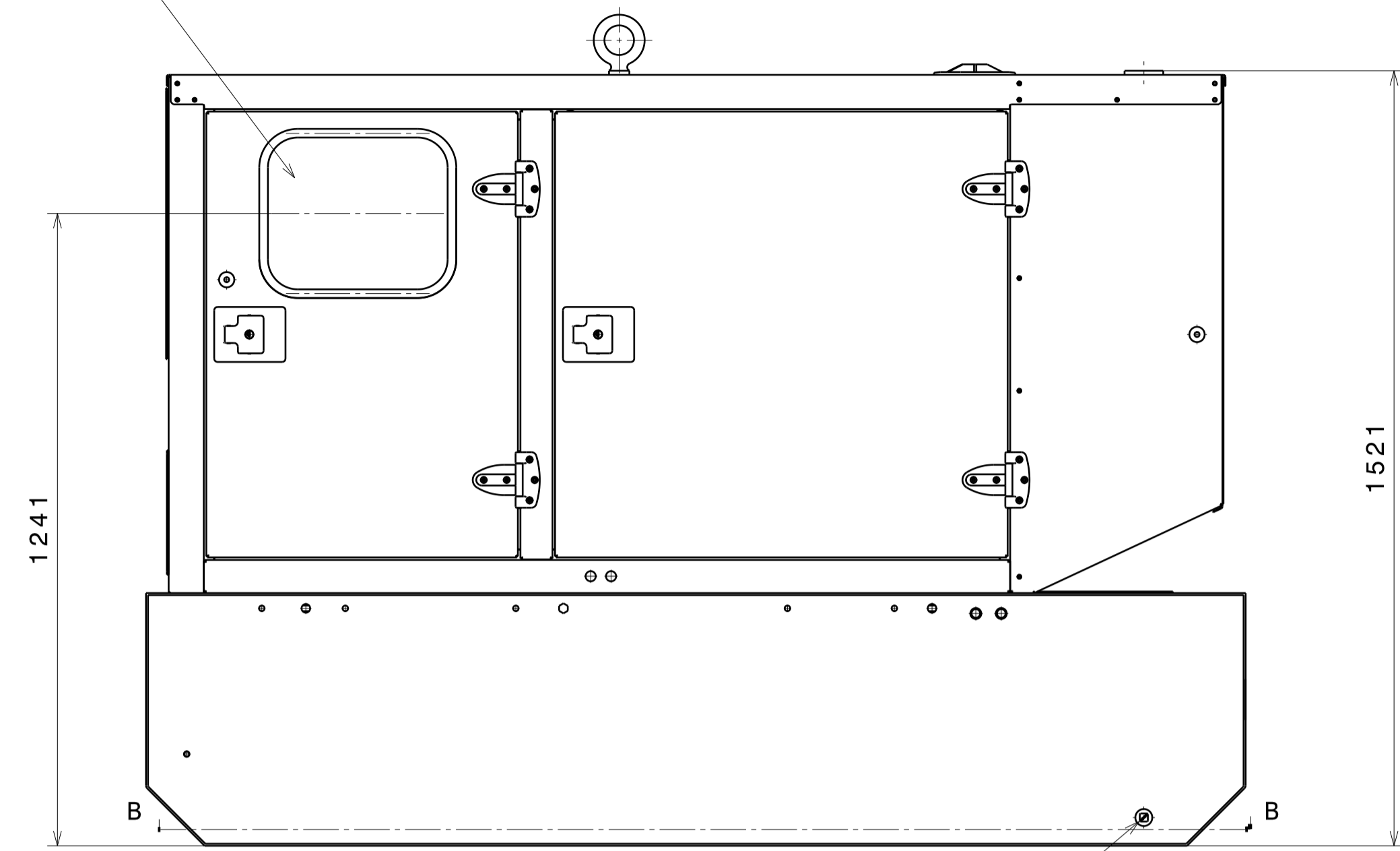
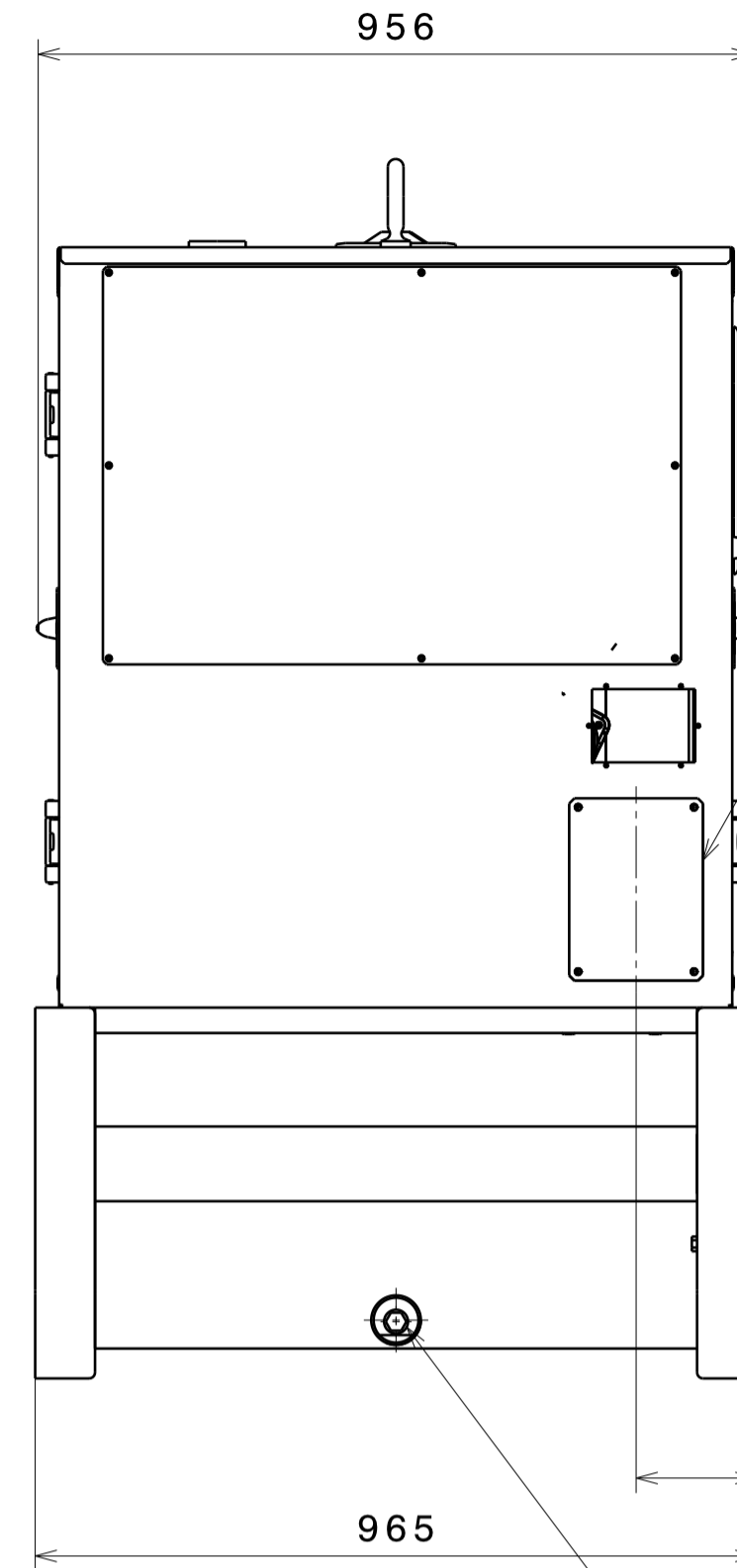


Lecture coffret



Vidange bac de rétention

956

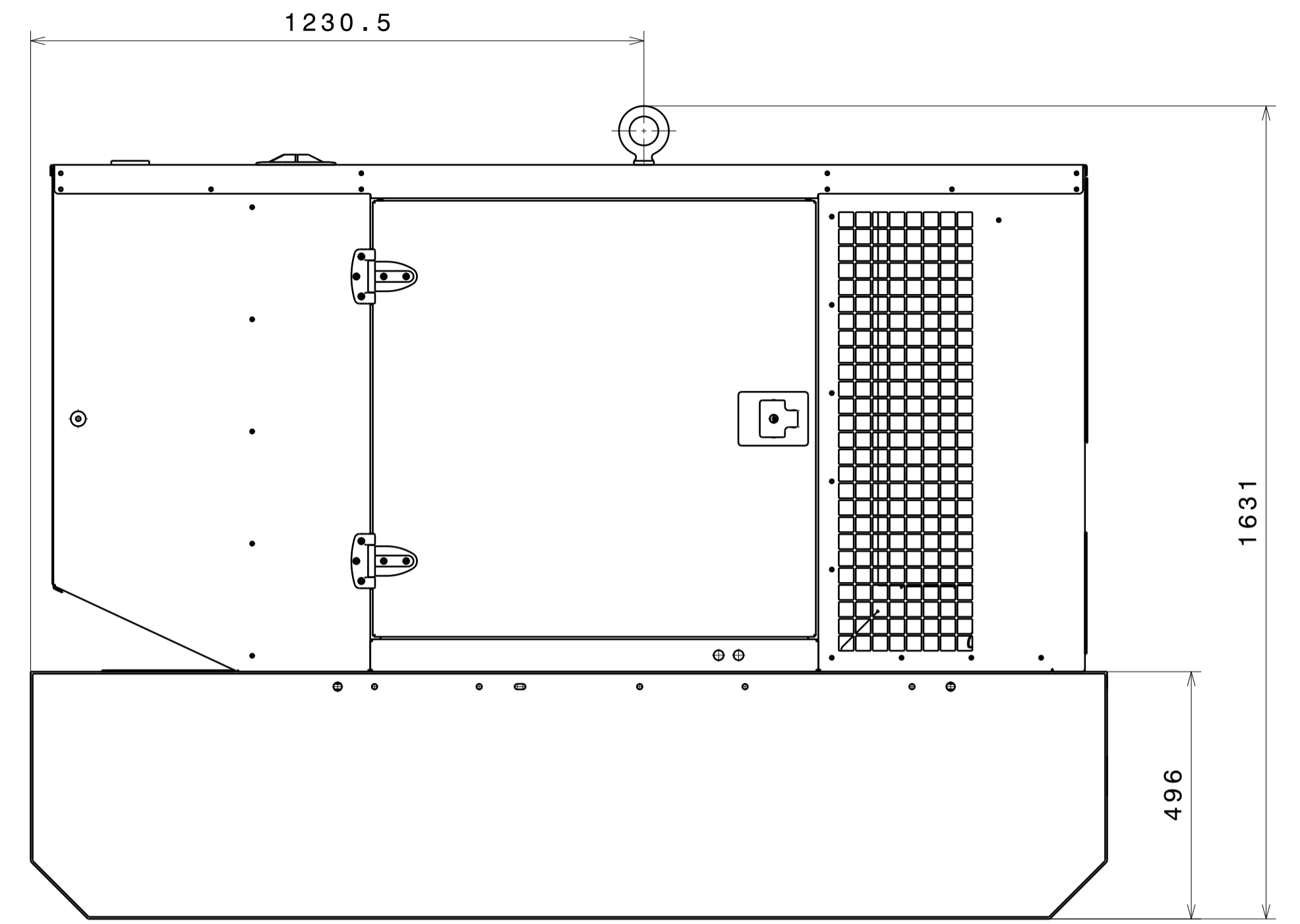


Sortie cables

Vidange reservoir

965

1230.5



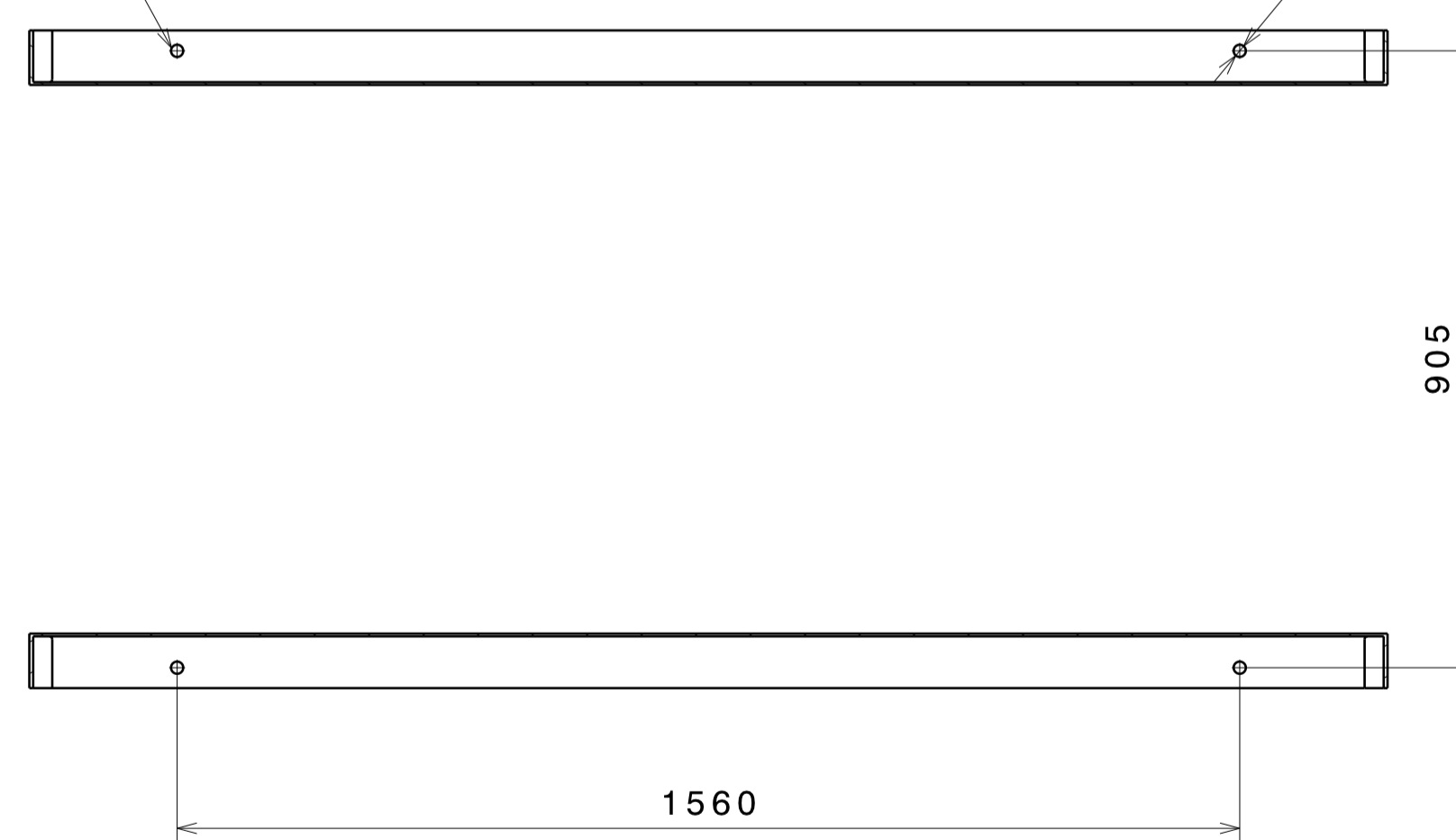
1631

496

Fixation au sol

Coupe B-B

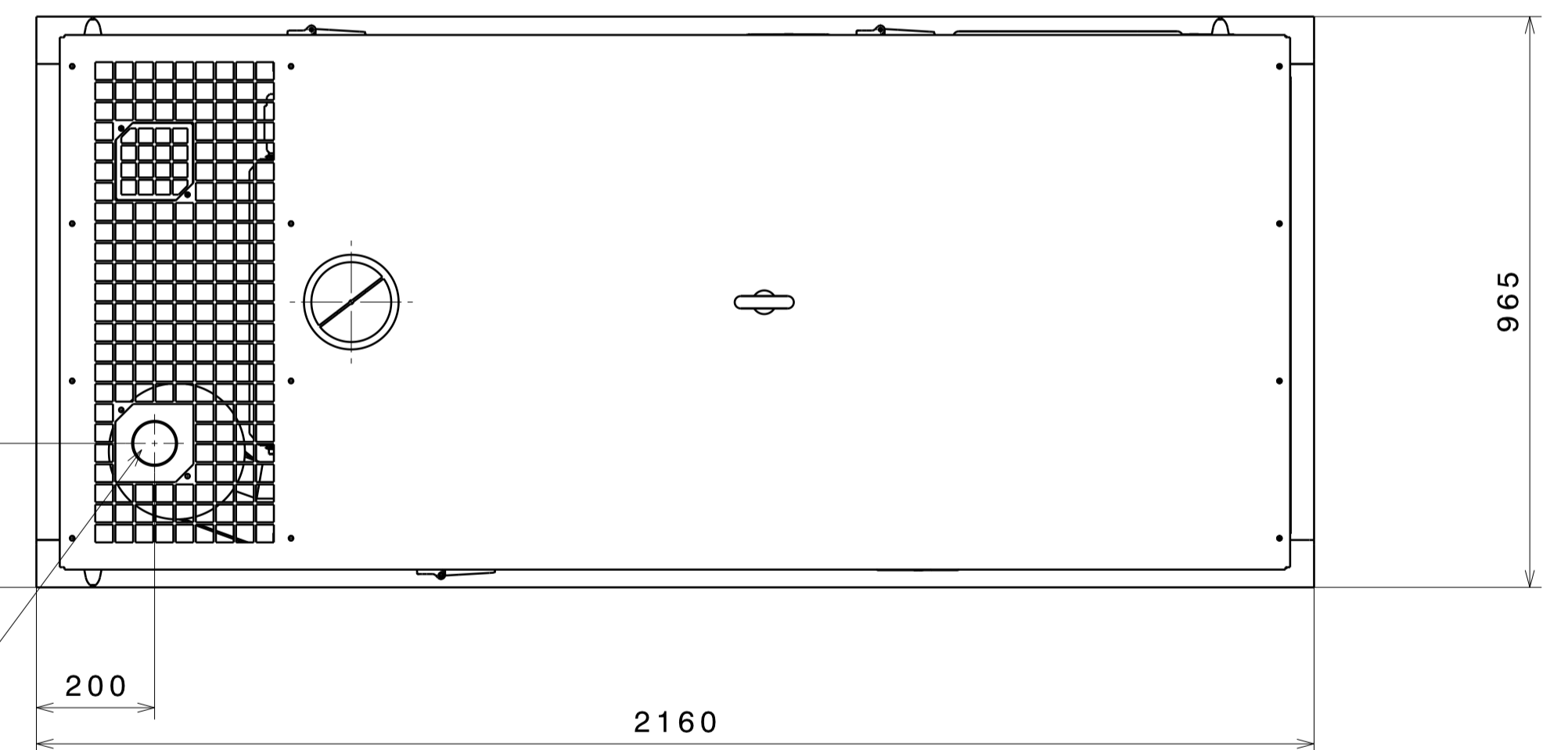
4 x Ø18



1560

905

243



965

200

2160

Sortie échappement



Moteur Engine	Alternateur Generator	Masse (kg) Weight (lbs)		A (mm/inch)	B (mm/inch)	Centre de gravité - Odm Center of gravity - Wet	
		A vide/Dry	Odm/Wet			Gx (mm/inch)	Gz (mm/inch)
JD 3029TF120	LS 432M45	1276	1683				

Rev	Désignation de la modification (Description of change)	Date Date	Visa Dessiné par (Drawn by)	Date Date	Visa Vérificateur (Checked by)	
A	Création du document (First issue)	14/05/09	JEZEQUEL_V			
	Matière (Material)	Tôle (Sheetmetal) : Xmm - Acier (Steel) : S235		Format (Size)	A1	
	Revêtement (Coating)	Voir code article (See part number description)		Echelle (Scale)	1/10	
	Tolérance (Tolerance)	ISO 2768-mK		Folio (Sheet)	1/1	
Désignation : <b>PLAN-GE-M127-DB-WALL-48H</b>					Masse (Weight)	Kg
<b>SDMO</b>		2009-4689-02-000101		Rev. : A		
<small>12 bis rue de la Villeneuve CS92848 29472 BREST Cedex2 - Tél. 02 98 41 41 41 - Fax 02 98 41 63 07            CE PLAN EST LA PROPRIÉTÉ DE SDMO. IL NE PEUT ÊTRE REPRODUIT, UTILISÉ OU COMMUNIQUÉ SANS SON AUTORISATION            THIS DRAWING IS UNDER PROPERTY OF THE COMPANY. IT CANNOT BE PRINTED, USED OR COMMUNICATED WITHOUT ITS AUTHORIZATION</small>						